

## Stojanová vrtačka so zverákom 1600W



Pro-Tech  
shop

**Návod na použitie**  
Preklad originálneho návodu

**Pred použitím si pozorne prečítajte tento návod na obsluhu**

CE



---

## **VAROVANIE**

---

- 1 Spotrebič nie je hračka a nesmú ho používať deti, ani iné osoby, bez dozoru zodpovednej osoby.
2. Malé deti by mali byť pod dohľadom, aby sa zabezpečilo, že sa s týmto spotrebičom nebudú hrať.
3. Ak je napájací kábel poškodený, musí ho vymeniť výrobca, alebo jeho predajca, alebo osoba s príslušnou kvalifikáciou, aby nedošlo k ohrozeniu.

---

## **VŠEOBECNÉ BEZPEČNOSTNÉ POKYNY**

---

1. VŠETKY KRYTY by mali fungovať správne.
2. ODSTRÁŇTE KLÚČE A INÉ NASTAVOVACIE ZARIADENIA. Používateľ, by mal pred spustením vždy skontrolovať, či boli odstránené všetky kľúče a iné nástroje.
3. PRACOVISKO BY MALO BYŤ UDRŽIAVANÉ V ČISTOTE. Neporiadok môže viesť k nehodám.
4. NEPOUŽÍVAJTE SPOTREBIČ NA NEBEZPEČNOM MIESTE. Spotrebič sa nesmie prevádzkovať na miestach s vysokou vlhkosťou, alebo na miestach vystavených priamym zrážkam. Pracovisko by malo byť vždy dobre osvetlené.
5. DETI BY MALI ZOSTAŤ V BEZPEČNEJ VZDIALENOSTI. Všetky ostatné osoby by sa mali zdržiavať v bezpečnej vzdialenosti od pracovného priestoru spotrebiča.
6. MIESTO PRÁCE S PRÍSTROJOM by malo byť primerane chránené pred deťmi, napr. použitím visiacich zámkov atď.
7. NEPREŤAŽUJTE SPOTREBIČ. Spotrebič bude pracovať efektívnejšie, ak sa bude používať správnym spôsobom, v súlade s odporúčaniami výrobcu.
8. POUŽÍVAŤ VHODNÉ NÁSTROJE. Nepoužívajte nástroje, alebo príslušenstvo, ktoré nie sú určené na danú prácu.
9. NOSIŤ VHODNÝ PRACOVNÝ ODEV. Nenoste voľné oblečenie, rukavice, kravaty ani šperky, pretože tieto predmety môžu byť vtiahnuté do pohyblivých častí stroja. Odporúča sa protišmyková obuv. Ak máte dlhé vlasy, mali by ste nosiť aj čiapku.
10. VŽDY POUŽÍVAJTE OCHRANNÉ OKULIARE. Ak sa pri manipulácii so zariadením uvoľňuje veľké množstvo prachu, použite špeciálny štít na tvár, alebo protiprachovú masku. Šošovky bežných ochranných okuliarov nie sú odolné voči nárazom - NIE sú to bezpečnostné okuliare.
11. NA ZAISTENIE BEZPEČNEJ PRÁCE MUSÍ BYŤ OBROBOK BEZPEČNE UPNUTÝ. Obrobok upnite pomocou vhodných svoriek, alebo zveráka. Je to oveľa bezpečnejšia metóda ako držanie, alebo upínanie obrobku rukami.
12. PRI PRÁCI SO ZARIADENÍM NEMEŇTE POLOHU SVOJHO TELA. Počas práce s prístrojom udržiavajte vždy stabilnú polohu.
13. UDRŽUJTE VŠETKY NÁSTROJE V DOBROM STAVE. Nástroje by mali byť ostré a čisté, aby sa zabezpečila úplná bezpečnosť a najlepší výkon stroja. Dodržiavajte odporúčania týkajúce sa mazania a výmeny príslušenstva.
14. PRED vykonávaním akejkoľvek údržby a výmeny príslušenstva, ako sú nože, vrtáky, frézy atď. vypnite zariadenie a vytiahnite sieťovú zástrčku.
15. MINIMALIZOVAŤ RIZIKO NEOČAKÁVANEJ AKTIVÁCIE ZARIADENIA. Pred zapnutím spotrebiča skontrolujte, či je vypínač v polohe OFF (spotrebič vypnutý).

16. POUŽÍVAJTE LEN ODPORÚČANÉ PRÍSLUŠENSTVO. Vždy používajte príslušenstvo odporúčané v návode na obsluhu. Používanie nevhodného príslušenstva môže viesť k nehode.
17. NEOPIERAJTE SA O JEDNOTKU. Neočakávaný dotyk jednotky môže spôsobiť vážne zranenie obsluhy.
18. V PRÍPADE POŠKODENIA VŽDY STAROSTLIVO SKONTROLUJTE POŠKODENÚ ČASŤ. V prípade akéhokoľvek poškodenia sa pred pokračovaním v práci so spotrebičom uistite, či sú poškodené časti vhodné na ďalšiu prevádzku. Starostlivo skontrolujte všetky pohyblivé časti spotrebiča a ostatné časti, či nie sú poškodené. Poškodené bezpečnostné kryty, alebo akékoľvek iné časti je potrebné pred pokračovaním v práci so spotrebičom vymeniť.
19. SMER PODÁVANIA. Obrobok by sa mal umiestniť pod nástroj stroja v smere, proti smeru otáčania nástroja.
20. NIKDY NENECHÁVAJTE SPOTREBIČ V PREVÁDZKE. Predtým, ako sa od spotrebiča vzdialite, vypnite ho. Počkajte, kým sa spotrebič úplne nevypne/zastaví.

---

## BEZPEČNOSTNÉ POKYNY PRE STĹPOVÚ VRTAČKU

---

1. Používajte ochranné okuliare.
2. Nenoste voľné rukavice, kravaty ani voľné oblečenie.
3. Obrobok by mal byť pripevnený k stĺpu, aby sa zabránilo jeho otáčaniu.
4. Pracujte len pri otáčkach, ktoré zodpovedajú parametrom konkrétneho vrtáka a typu materiálu obrobku.
5. Uistite sa, že je vrták, alebo rezný nástroj správne umiestnený v skľučovadle.
6. Pred pripojením spotrebiča k elektrickej sieti sa uistite, že bol upevňovací kľúč odstránený z vrtacieho skľučovadla.
7. Umiestnite pracovný stôl, alebo obmedzovač hĺbky vhodným spôsobom tak, aby nedošlo k prevráteniu stola. Po skončení práce so strojom ho vypnite zo zásuvky prúdu, potom vyberte vrták, alebo rezný nástroj a vyčistite pracovný stôl.
8. Zariadenie spúšťajte až po úplnom dokončení montáže a inštalácie, v súlade s týmito pokynmi.
9. Ak je niektorá časť poškodená, zlomená alebo nefunguje správne, nepoužívajte zariadenie, kým nebude opravené, alebo vymenená.
10. Nikdy nepribližujte ruky k vrtáčke, alebo reznému nástroju. Taktiež si uvedomte, že obrobok z nich môže náhle vypadnúť.
11. Obrobok v žiadnom prípade nedržte v ruke. Obrobok musí byť vhodným spôsobom pripevnený k stolu, alebo upnutý vo zveráku.
12. Pri práci so strojom nemeňte polohu hlavy a stola. Zariadenie spúšťajte pomocou spínača až vtedy, keď sa obsluha uistí, že montážne konzoly hlavy boli správne upevnené na stĺp a že upínače hlavy a stola sú v správnej polohe.
13. Pred spustením stroja skontrolujte, či je nainštalovaný ochranný kryt remeňa a či je správne upevnené skľučovadlo vrtáčky.
14. Pred opustením spotrebiča vždy uzamknite spínač motora. Nevykonávajte akékoľvek nastavovacie, alebo montážne práce, keď sa rezací prvok otáča.

---

## INFORMÁCIE O NAPÄTÍ

---

1. Pred pripojením spotrebiča do elektrickej zásuvky sa uistite, že napätie zásuvky zodpovedá napätiu vŕtačky.
2. Ak je napätie vyššie ako napätie spotrebiča, môže dôjsť k vážnemu zraneniu používateľa spotrebiča.
3. Ak máte akékoľvek pochybnosti o hodnote napätia, spotrebič nespúšťajte. Treba mať tiež na pamäti, že používanie siete s nižším napätím, ako je odporúčané, môže viesť k poškodeniu spotrebiča.

---

## ODPORÚČANIA PRE UZEMNENIE

---

1. V prípade poruchy, alebo poškodenia poskytuje uzemnenie ochranu pred úrazom elektrickým prúdom. Spotrebič je vybavený uzemneným napájacím káblom a uzemnenou zástrčkou. Zástrčka sa môže používať len vo vhodnej zásuvke, ktorá bola nainštalovaná a uzemnená v súlade s platnými miestnymi predpismi.
2. Sami nevykonávajte žiadne úpravy na napájacej zástrčke. Akékoľvek opravy, alebo výmeny smie vykonávať len autorizovaný elektrikár.
3. Nesprávne pripojenie spotrebiča môže spôsobiť úraz elektrickým prúdom. Izolovaný vodič - zelený na vonkajšej strane so žltými pruhmi je uzemňovací vodič spotrebiča. Ak je potrebné opraviť, alebo vymeniť napájací kábel alebo zástrčku, nepripájajte uzemňovací vodič do zásuvky pod napätím.
4. U kvalifikovaného elektrikára, alebo servisného technika skontrolujte, či plne rozumiete pokynom na uzemnenie. V prípade pochybností si nechajte poradiť od skúseného a kvalifikovaného elektrikára. Uistite sa, že je spotrebič správne uzemnený.
5. Používajte iba trojvodičové predlžovacie káble s uzemnenými zástrčkami a zásuvkami  
Poškodený, alebo opotrebovaný napájací kábel sa musí vymeniť.

---

## MONTÁŽ

---

Pri montáži si pozrite výkresy, aby ste našli správny komponent a umiestnili ho na správne miesto (pozri výkres na stranách 5 a 6).

1. Základňu umiestnite na rovný povrch a stĺpik priskrutkujte.
2. Namontujte pracovný stôl na hlavu a pritlačte ho k základni.
3. Namontujte rukoväť zámku stola na stôl.
4. Umiestnite zostavu hlavy na vrch stĺpa a priskrutkujte ju pomocou dvoch skrutiek.
5. Namontujte rukoväť na podávaciu hlavu na pravej strane vŕtacej hlavy.
6. Skľučovadlo vŕtačky dôkladne vyčistite handričkou. Nasadte vŕtacie skľučovadlo na vreteno. Navlečte skľučovadlo na upínací trň pomocou dreveného špalíka a kladiva, aby ste sa vyhli priamemu úderu do skľučovadla.
7. Nasadte hnací remeň na remenicu, pohnite motorom a nastavte správne napnutie remeňa. Upevnite remeň.
8. Skontrolujte, či je vypínač vŕtačky vypnutý. Otáčajte valcami rukou, aby ste skontrolovali nastavenie.
9. Zatvorte kryt. Zapojte sieťovú zástrčku do uzemnenej zásuvky. Skontrolujte, či sa žiadna z rotujúcich častí nedotýka iných častí, napríklad krytu.

---

## NASTAVENIE PRACOVNÉHO STOLA

---

1. Nastavenie výšky: Ak chcete zmeniť polohu stola, uvoľnite upevňovaciu skrutku a nastavte stôl do správnej výšky otáčaním aretačnej páky.
2. Nastavenie sklonu: Uvoľnite skrutku nastavenia sklonu pracovného stola pomocou kľúča. Odskrutkujte maticu, kým sa neuvoľní. Nastavte sklon stola podľa potreby a skrutku utiahnite. Utiahnite maticu.
3. Otáčanie: uvoľnite platňu (č. 7 v montážnej schéme), aby medzi vrtacím skľučovadlom a platňou bolo viac miesta. Presuňte pracovný stôl do správnej polohy a utiahnite skrutku. Platňu je možné otočiť o 180 stupňov a v tomto prípade bude základom pracovná doska. Toto usporiadanie umožňuje obsluhu pracovať s väčšími obrobkami.

---

## INŠTALÁCIA

---

- 1 Po zostavení vŕtačky ju treba vyčistiť.
2. Pripevnite vŕtačku k pevnému podkladu
  - (a) zabezpečiť, aby sa zariadenie po spustení netriaslo
  - (b) zabezpečiť, aby sa hriadeľ vretena voľne otáčal

---

## OBSLUHA

---

1. Obrobok pred vŕtaním priskrutkujte, alebo upnite do zveráka. Je to veľmi dôležité, pretože to ovplyvňuje kvalitu a výsledok práce a bezpečnosť obsluhy.
2. Vložte vybraný vrták do skľučovadla, ktoré sa nachádza pod hriadeľom vretena.
3. Pripojte zariadenie k napájaniu a prepnite vypínač do polohy "ON". Hriadeľ sa začne otáčať.
4. Pri vŕtaní držte rukoväť na pravej strane rámu hlavy a zatlačte vrták smerom nadol.
5. Ak sa hriadeľ vretena otáča proti smeru hodinových ručičiek, znamená to, že pravdepodobne došlo k nesprávnemu pripojeniu. Skontrolujte a zmeňte pripojenie.

---

## ÚDRŽBA

---

Po ukončení práce s jednotkou ju vyčistite a potom namažte všetky pohyblivé časti jednotky. V záujme vašej bezpečnosti pred vykonávaním akejkoľvek údržby vždy odpojte spotrebič od elektrickej siete.

---

## VAROVANIE

---

1. Pri zmene rýchlosti vždy vypnite prístroj a počkajte, kým sa vŕtačka neprestane otáčať.
2. Pred naštartovaním motora vyberte kľúč zo skľučovadla.
3. Nikdy nedržte obrobky v ruke. Obrobok musí byť vždy priskrutkovaný, alebo upnutý pomocou zveráka.
4. Pri vŕtaní pod ňu nedávajte ruky.
5. Pri manipulácii so zariadením vždy noste ochranné okuliare.

---

## ZMENA RÝCHLOSTI

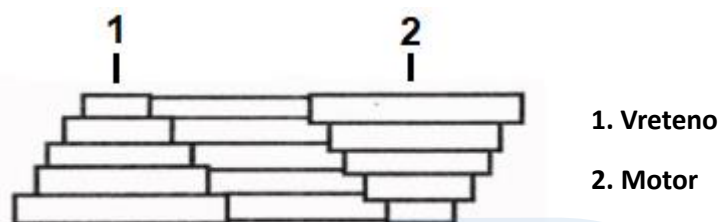
---

Ak chcete zmeniť otáčky vretena, uvoľnite upevňovaciu skrutku umiestnenú na pravej strane hlavy. Presuňte motor do prednej časti vŕtačky a utiahnite upínaciu skrutku. Tým sa uvoľní hnací remeň. Teraz máte možnosť posúvať remenicu podľa požadovaných otáčok. Keď je remeň na svojom mieste, uvoľnite upínaciu skrutku, presuňte motor do zadnej časti vŕtačky a skrutku opäť utiahnite. Pred spustením skontrolujte a nastavte napnutie hnacieho remeňa.

---

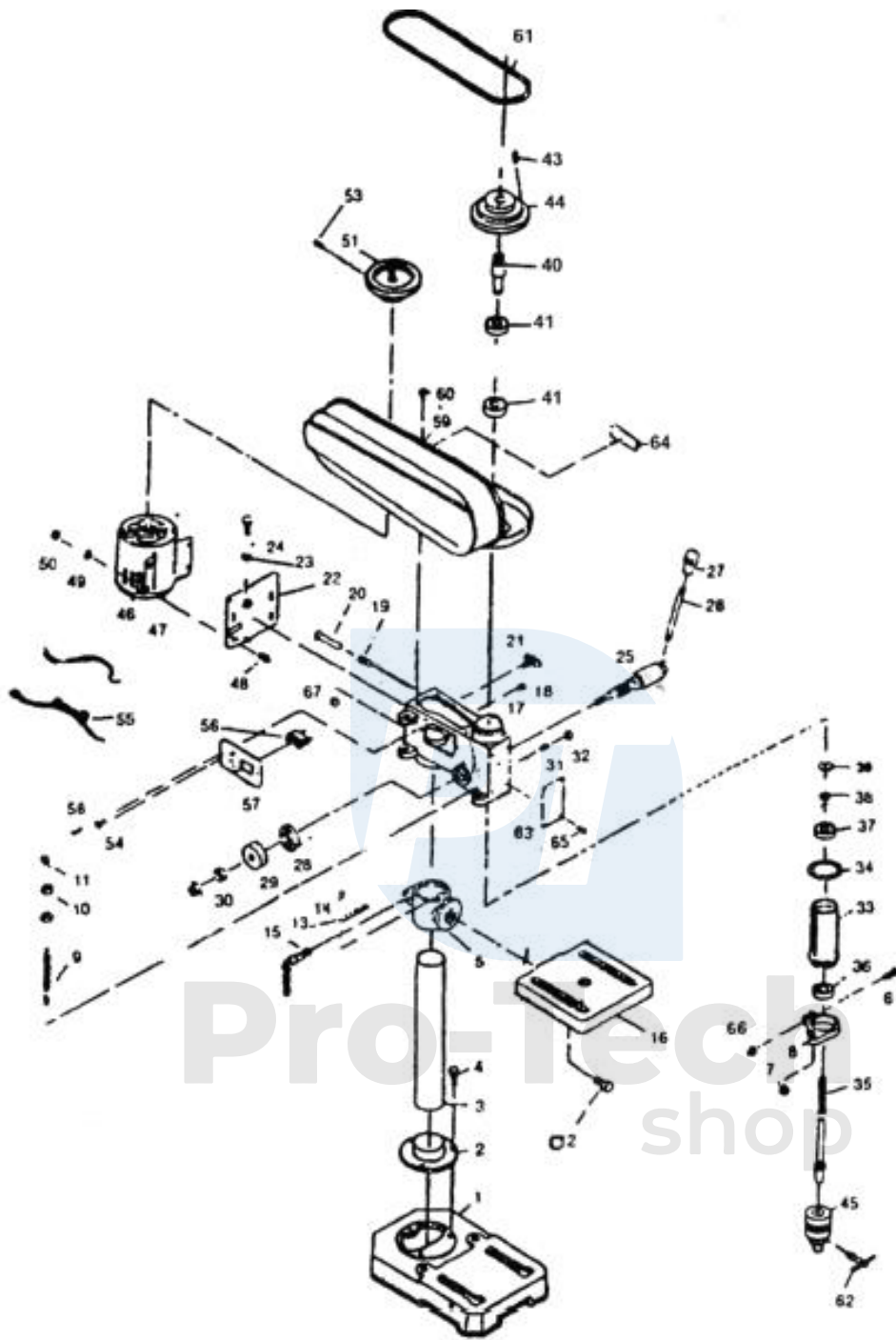
## RÝCHLOSŤ OTÁČANIA

---



5 rýchlostí

**PT**  
Pro-Tech  
shop





## ZOZNAM DIELOV

Číslo	Popis	Množstvo	Číslo	Popis	Množstvo	Číslo	Popis	Množstvo
1305-1	Základňa	1	1305-24	Skrutka	2	1305-47	Kábel motora	1
1305-2	Držiak stĺpca	1	1305-25	Trakčný hriadeľ	1	1305-48	Skrutka	4
1305-3	Držiak stĺpca	1	1305-26	Skrutka rukoväte	1	1305-49	Podložka	4
1305-4	Skrutka	3	1305-27	Rukoväť	1	1305-50	Matica	1
1305-5	Rukoväť stola	1	1305-28	Pružina	1	1305-51	Kladka motora	1
1305-6	Skrutka	1	1305-29	Ochranná pružina	1			
1305-7	Matica	1	1305-30	Matica	2	1305-53	Skrutka	2
1305-8	Krúžok	1	1305-31	Skrutka	1	1305-54	Izolácia	2
1305-9	Skrutka	1	1305-32	Matica	1	1305-55	Kábel	1
1305-10	Matica	2	1305-33	Puzdro	1	1305-56	Prepínač	1
1305-11	Stupnica	1	1305-34	Gumová podložka	1	1305-57	Kryt spínača	1
1305-12	Skrutka	1	1305-35	Hriadeľ	1	1305-58	Skrutka	3
1305-13	Stupnica naklonenia	1	1305-36	Gulôčkové ložisko	1	1305-59	Kryt remenice	1
1305-14	Skrutka	2	1305-37	Gulôčkové ložisko	1	1305-60	Plochá skrutka	4
1305-15	Blokovacia páka stola	1	1305-38	Ťahový krúžok	1	1305-61	Pás	1
1305-16	Tabuľka	1	1305-39	Ťahový krúžok	1	1305-62	Kľúč na manipuláciu	1
1305-17	Hlava	1	1305-40	Puzdro	1	1305-63	Tabuľa	1
1305-18	Skrutka	2	1305-41	Gulôčkové ložisko	2	1305-64	Rýchlostná tabuľa	1
1305-19	Pružina	1				1305-65	Skrutka	4
1305-20	Bočná skrutka	1				1305-66	Matica	1
1305-21	Skrutka skrutky	1	1305-44	Kladka vretena	1	1305-67	Matica	2
1305-22	Základňa motora	1	1305-45	Rukoväť	1			
1305-23	Podložka	1	1305-46	Motor	1			



Priemer/rýchlosť/ materiály	Liatina		Oceľ		Železo		Hliník		Bronz	
Φ3	2650	3000	1880	2150	1880	2150				
Φ4	1880	2150	1320	1320	1880	2150				
Φ5	1320	1510	900	1040	1320	1510				
Φ6	1320	1510	900	1040	900	1040				
Φ7	900	1040	900	1040	900	1040				
Φ8	900	1040	900	1040	900	1040	2650	3000	2650	3000
Φ9	900	1040	580	1040	900	1040	2650	3000	1880	2150
Φ10	580	585	580	585	580	585	1880	2150	1880	2150
Φ11	580	585	580	585	580	585	1880	2150	1800	2150
Φ12	580	585	580	585	580	585	1880	2150	1320	1510
Φ13	580	585	580	585	580	585	1320	1510	1320	1510
Hz	50Hz	60Hz	50Hz	60Hz	50Hz	60Hz	50Hz	60Hz	50Hz	60Hz

## RIEŠENIE PROBLÉMOV

Poznámka: Pred vykonávaním akýchkoľvek operácií na jednotke ju odpojte od zdroja napájania vypnutím vypínača a vytažením zástrčky zo zásuvky.

### PROBLÉM - MOŽNÁ PRÍČINA

### RIEŠENIE

#### Zariadenie je počas prevádzky hlučné

1. Nesprávne napnutie remeňa
2. Suché vreteno (nemazané)
3. Uvoľnená remenica

- Upravte napnutie
- Namazať vreteno
- Utiahnite remenicu

#### Vrták horí alebo z neho vychádza dym

Nadmerné vibrácie vrtáka

1. Nesprávna rýchlosť
2. Žiadne stružliny
3. Tupý vrták
4. Príliš nízka kapacita vrtania
5. Žiadne mazanie
6. Vrták sa otočí na druhú stranu

- Zmena rýchlosti
- Príležitostne vyberte vrták
- Naostrite, alebo vymeňte vrták
- Príliš vysoká rýchlosť
- Mazanie
- Skontrolujte smer otáčania

#### Nadmerné vibrácie alebo nepravidelnosti počas vrtania

1. Oohnutý vrták
2. Opotrebované ložiská
3. Nesprávne nainštalovaný vrták v skľučovadle
4. Nesprávne nainštalovaná rukoväť

- Namontujte nový vrták
- Vymeňte ložiská
- Správne nainštalujte vrták
- Správne nainštalujte rukoväť

#### Vrtačka sa zasekne v obrobku:

1. Obrobok sa pohybuje
2. Príliš vysoký tlak
3. Nesprávne napnutie remeňa

- Zabezpečte obrobok
- Zmeňte tlak
- Nastavte hnací remeň

**Obrobok vypadne z rúk:**

1. Nedostatočné upevnenie

- Upevnite obrobok

**Motor beží, ale hriadeľ sa neotáča**

1. Uvoľnená skrutka remenice

- Utiahnite skrutku

<b>TECHNICKÉ ÚDAJE</b>	
Napätie	230V - 50Hz
Motor	1600 W
Rýchlosť bez zaťaženia	Podľa vyššie uvedenej tabuľky
Veľkosť hlavy	16 mm
Trieda izolácie	Trieda II

**Informácie o hluku**

Namerané hodnoty boli stanovené v súlade s normou EN 50144.

Vážené hladiny hluku sú:

Hladina akustického tlaku: 91 dB(A):

Hladina akustického výkonu: 104 dB(A):



Vŕtanie tabuľky je v súlade s priloženými smernicami.



Zákaz vyhadzovania elektroodpadu do koša.



Pred použitím si prečítajte návod na použitie.



Odporúča sa ochrana očí.



Odporúča sa ochrana sluchu.



Odporúča sa ochrana dýchacích ciest



Odporúča sa používať ochranné rukavice

  
**Pro-Tech**  
shop